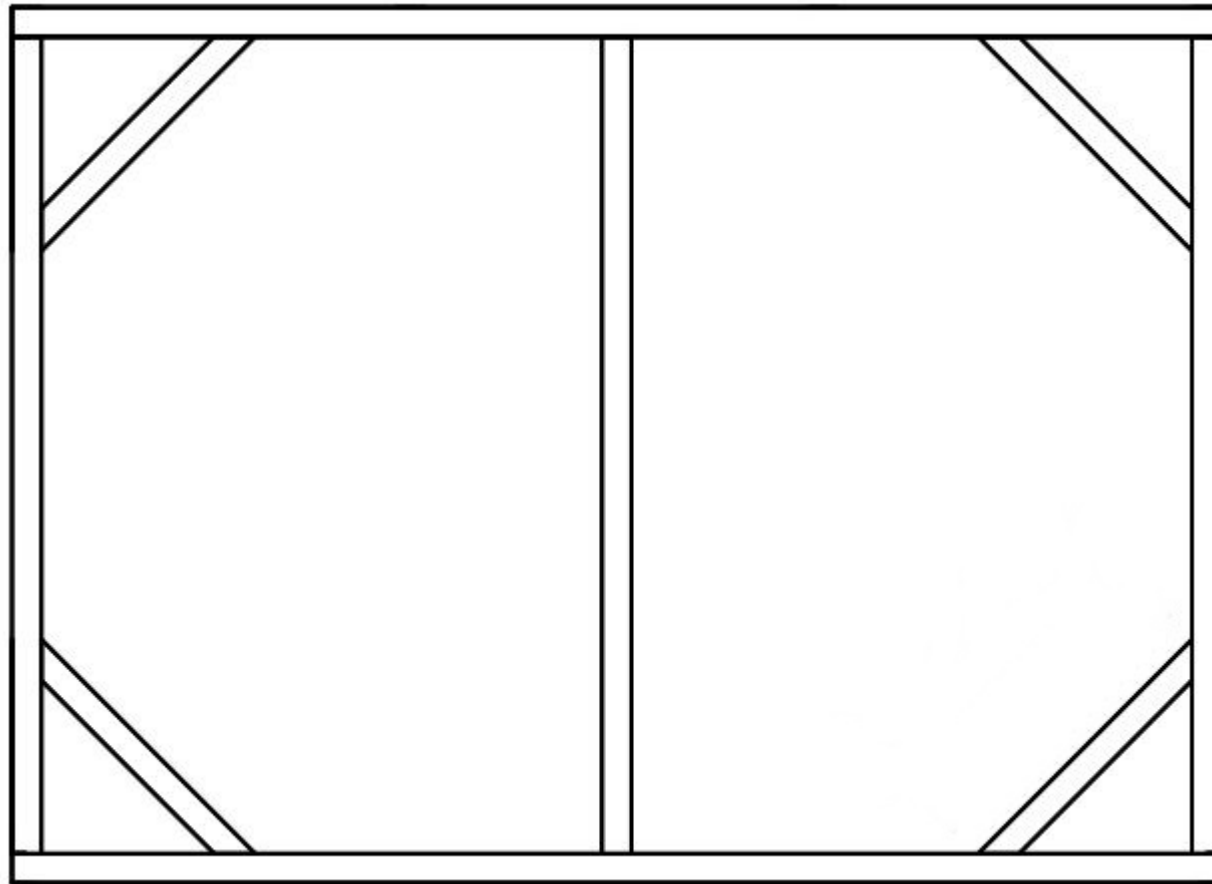


Schritt 1

2 x Latte 2,00 m

3 x Latte 1,35 m

4 x Strebe 50 cm 45° Winkel



wird 2 x benötigt

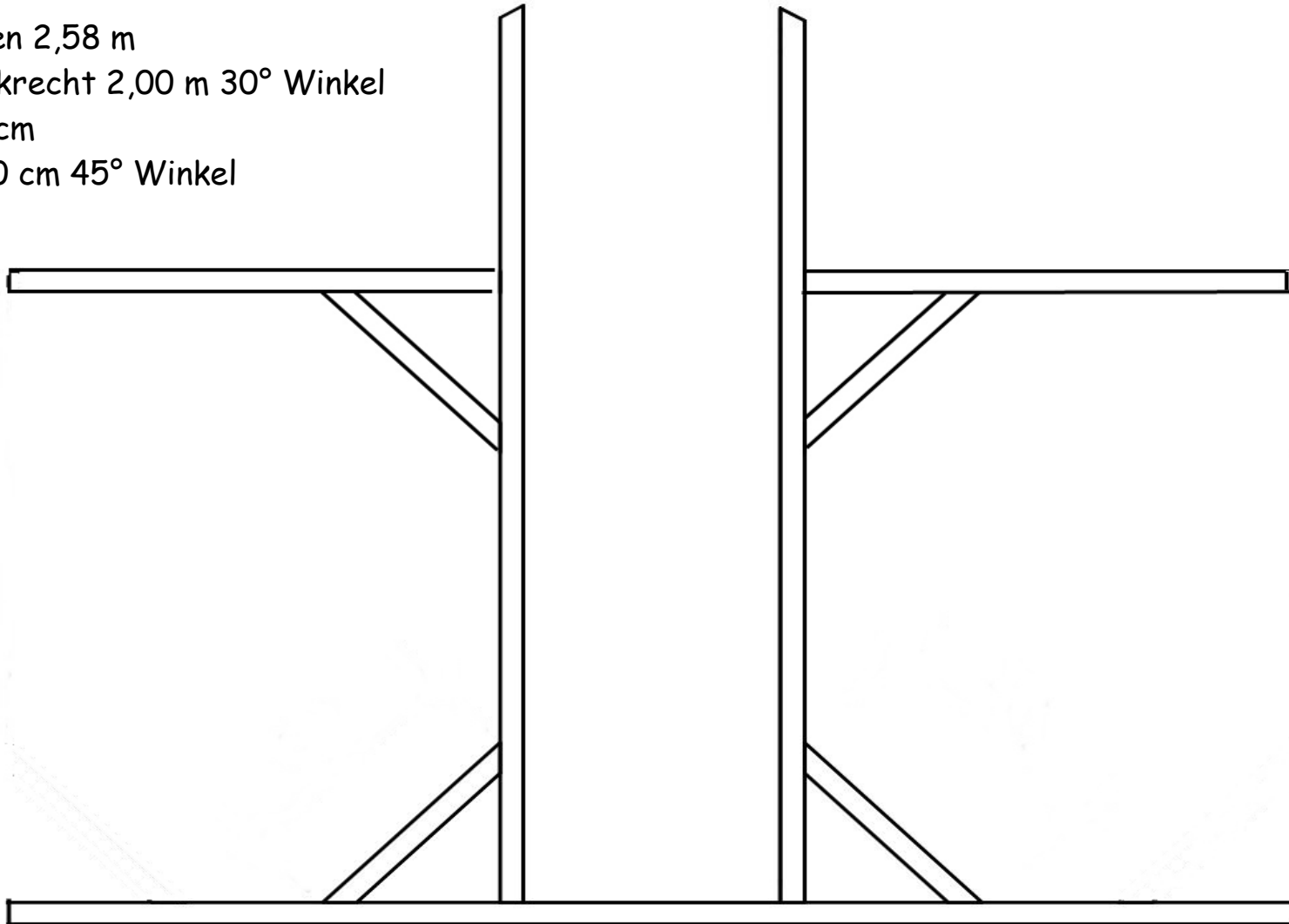
Schritt 2

1 x Latte unten 2,58 m

2 x Latte senkrecht 2,00 m 30° Winkel

2 x Latte 98 cm

4 x Strebe 50 cm 45° Winkel



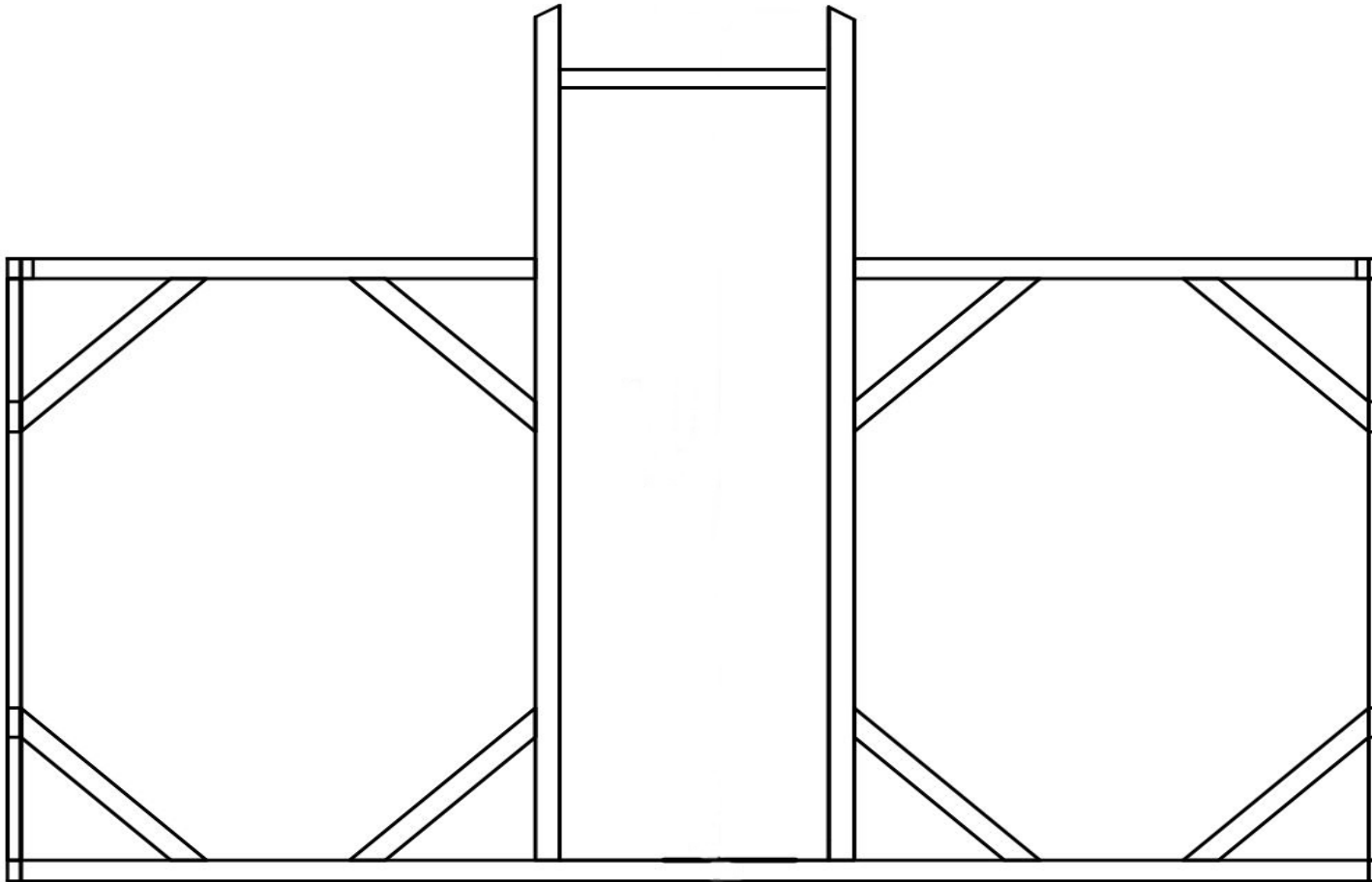
wird 2 x benötigt

Schritt 3

Teile aus Schritt 1 und 2 miteinander verbinden und die Ecken verstreben

1 x Latte zwischen den Türpfosten nach Maß (ca. 52,5 cm)

8 x Strebe 50 cm 45° Winkel



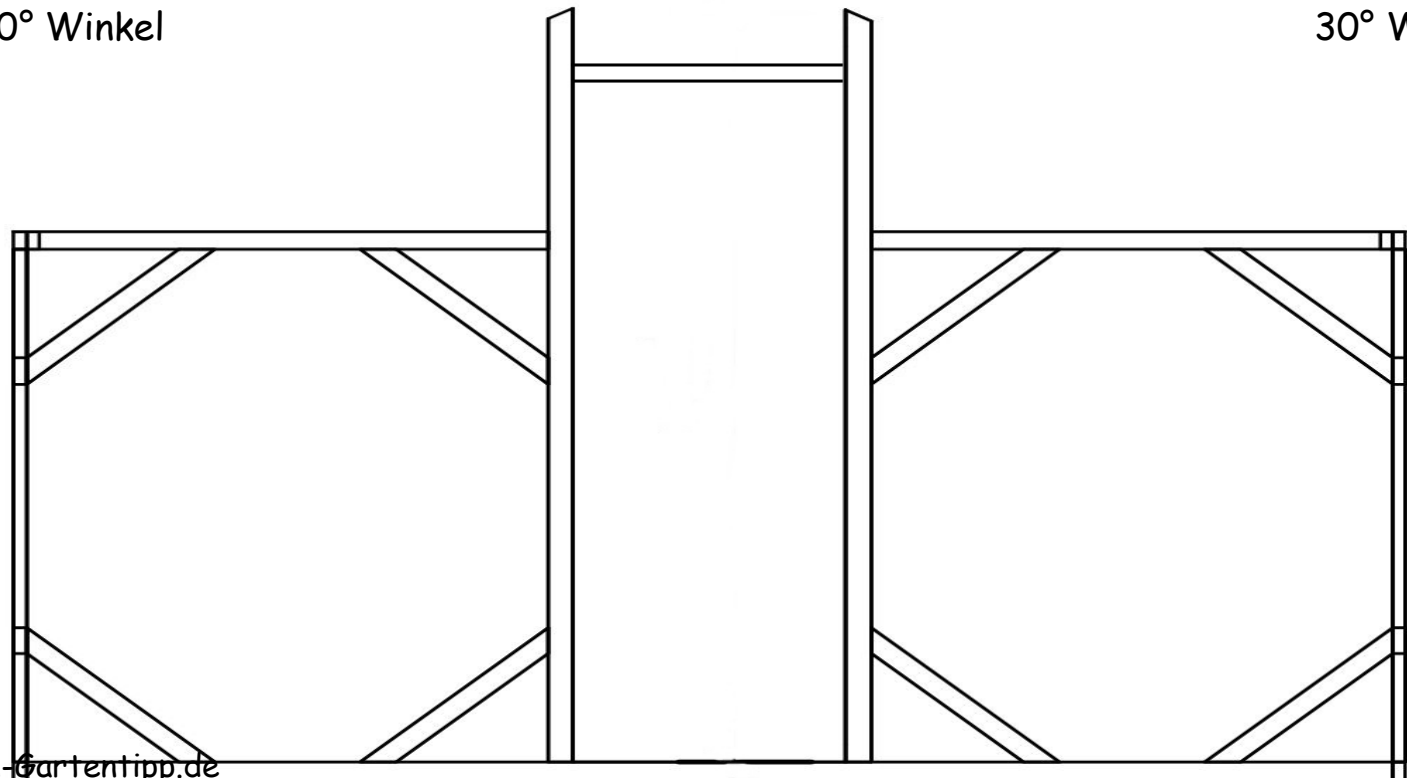
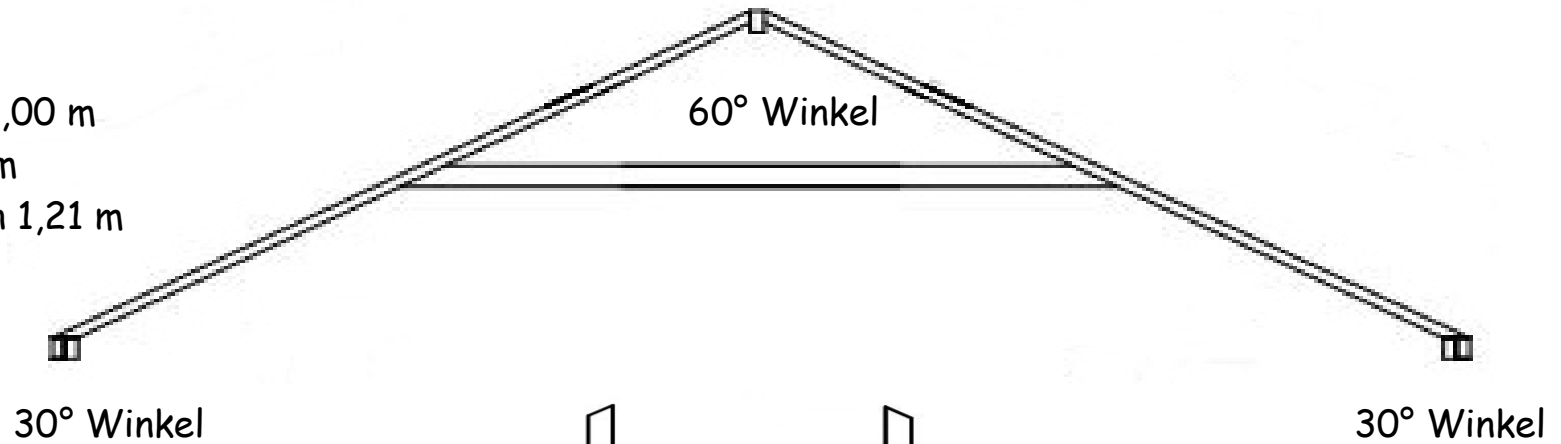
Schritt 4

8 x Latte 1,50m

1 x Latte First 2,00 m

8 x Klötzer 12 cm

2 x Querstreben 1,21 m

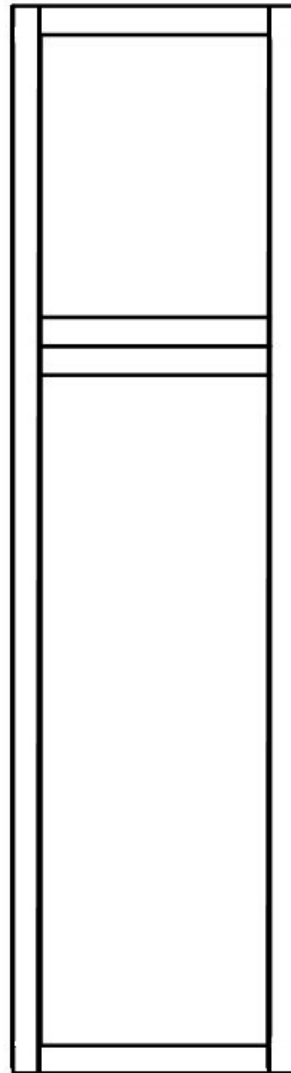


Schritt 5

die Tür Innenleiste ausmessen

3x Latte nach Maß

2 x Latte 178,8 cm





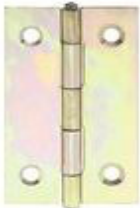
wird 2 x benötigt







Schritt 6

Zuschnitt Folie
aus einem Stück
5 x 6 m


Tür 0,65 x 2,00 m		Tür 0,65 x 2,00 m		Rest
Giebelseite 2,25 x 1,20 m	Giebelseite 2,25 x 1,20 m	Giebelseite 2,25 x 1,20 m	Giebelseite 2,25 x 1,20 m	Giebel Spitze
				Giebel Spitze
Seite, Dach, Seite 2,10 x 6,00 m				

Materialliste

Artikel	Einzelpreis	Menge	Abholbereit	Preis
 <p>Latte 24x48x3000 mm Fichte/Tanne Art. 1000686</p> <p>Artikel entfernen Merken</p>	1,02 €* / ST (0,34 €* / m)	<input type="text" value="2"/> ST = 6 m	in 2 Stunden	2,04 €
 <p>Latte 24x48x2000 mm Fichte/Tanne Art. 1000664</p> <p>Artikel entfernen Merken</p>	0,68 €* / ST (0,34 €* / m)	<input type="text" value="37"/> ST = 74 m	in 2 Stunden	25,16 €
 <p>Scharnier schmal mit vernietetem Messingstift, 51 x 30 mm, Galv. gelb verzinkt Art. 3375653</p> <p>Artikel entfernen Merken</p>	0,80 €* / ST	<input type="text" value="4"/> ST	in 2 Stunden	3,20 €

	<p>Überfalle leicht mit Öse, 120 x 34 mm, Galv. gelb verzinkt Art. 6063007</p>	1,35 €* / ST	2 ST	in 2 Stunden	2,70 €
Artikel entfernen	Merken				
	<p>JD Plus Universalschraube Senkkopf m. I-Stern 4,5x80 mm galv.verzinkt gelb chromatiert 200 Stück Art. 7817955</p>	14,10 €* / Pack (13,30 €* / kg)	1 Pack = 1,06 kg	in 2 Stunden	14,10 €
Artikel entfernen	Merken				
	<p>JD Plus Universalschraube Senkkopf m. I-Stern 4,0x50 mm galv.verzinkt gelb chromatiert 200 Stück Art. 7817935</p>	7,30 €* / Pack (13,83 €* / kg)	1 Pack = 0,528 kg	in 2 Stunden	7,30 €
Artikel entfernen	Merken				
	<p>Ponal Holzleim Wasserfest 120 g Art. 4003002</p>	4,29 €* / ST (35,75 €* / kg)	1 ST = 0,12 kg	in 2 Stunden	4,29 €
Artikel entfernen	Merken				
					
<p>Gesamt enthaltene MwSt.</p>					<p>58,79 € 9,39 €</p>

Verkäufer ecosoul2015 Gesamtbetrag anfordern



**UV4 Gewächshausfolie Gartenfolie
Tunnelfolie Tomatenhaus in 6m Breite**
Neu

Stückzahl

DHL Paket
2-3 Tage

EUR 32,25

+ EUR 4,99

Zur Kasse

Artikel (5)	EUR 32,25
Versand nach 39638 ⓘ	EUR 4,99
Gesamt	EUR 37,24

Gesamtsumme 96,03 €

Bei Der Materialliste handelt es sich um einen Warenkorb vom Hornbach Baumarkt. Die von mir verwendeten Bolzenriegel konnte ich in diesem Markt nicht bekommen. Diese bekommt man online um 5 €. Gewächshausfolie habe ich leider auch nicht im Baumarkt bekommen. Die online Preise schwanken und hängen stark von der Qualität ab. Hier ein Beispiel von einem ebay Händler. Bei dieser UV 4 garantiert der Hersteller 4 Jahre UV Stabilität. Sie hält erfahrungsgemäß bis zu 15 Jahre.

Die Preise wurden am 14.11. 2018 ermittelt.

Wenn du dein Gewächshaus im Garten platzierst, dann musst du es gut vor Sturm sichern, Ideal ist sicher ein Fundament aus Stein. In meinem Fall sind es aber einfache Kanthölzer, die mir als Beetumrandung dienen. Die Beetumrandungen sind mit Erdankern im Boden befestigt und das Gewächshaus mit den Beetumrandungen verschraubt.

Dies ist ein Hobby Projekt. Ich übernehme keine Gewähr, bin aber dankbar für Verbesserungsvorschläge. Die Zeichnung und das Video dürfen unter Quellenangabe verlinkt, ausgedruckt und vervielfältigt werden. Danke Thomas für die Unterstützung bei den Zeichnungen.

Viel Freude und Erfolg wünscht Haiko

www.eintausendundein-Gartentipp.de